

SANIT Kitchen Spülbrause



SANIT-CHEMIE
Reinigungsmittel
und -geräte GmbH
Dieselstraße 38
74211 Leingarten

Telefon: +49 7131 90210-0
Telefax: +49 7131 404360

E-Mail: info@sanit-chemie.de
Internet: www.sanit-chemie.de

Beschreibung

Die endständige Spülbrause von SANIT ist eine voll funktionsfähige Spülbrause für alle Großküchen und alle Spültische. In Kombination mit einer Filterkartusche bietet die endständige Spülbrause von SANIT dem Nutzer einen Sofortschutz gegen Legionellen, Bakterien und andere Keime.

Anwendungsgebiete

- Großküchen
- Bäckereien
- Cafes
- Kantinen
- Überall dort wo Spülbrausen benötigt werden

Anwendung

Für den Normalbetrieb wird die blaue Leerkartusche in das Gehäuse der Spülbrause eingesetzt und kann auf unbestimmte Zeit als Spülbrause genutzt werden. Für den sicheren keimfreien Betrieb der Spülbrause, wird eine Filterkartusche (Art.Nr. 3200) anstatt dem Leergehäuse in das Gehäuse der Spülbrause eingesetzt. Auf diese Weise wird der Nutzer vor Infektionen durch pathogene Keime zu 100% geschützt.

Lieferformen

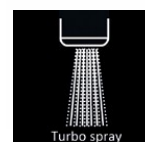
Menge/VE	Inhalt	Artikel-Nr.
1 / 1	1 Stück	PKSB

Bitte beachten:

Im Lieferumfang der endständigen Spülbrause ist keine Filterkartusche enthalten!
T-Safe® ist ein eingetragenes Warenzeichen der Tandrup Water Solutions A/S



Aus dem Sortiment:



Beispielbild

Die aktuellen Sicherheitsdatenblätter finden Sie auf unserer Homepage.

Produktinformationsblatt



SANIT

SANIT-CHEMIE
Reinigungsmittel
und -geräte GmbH
Dieselstraße 38
74211 Leingarten

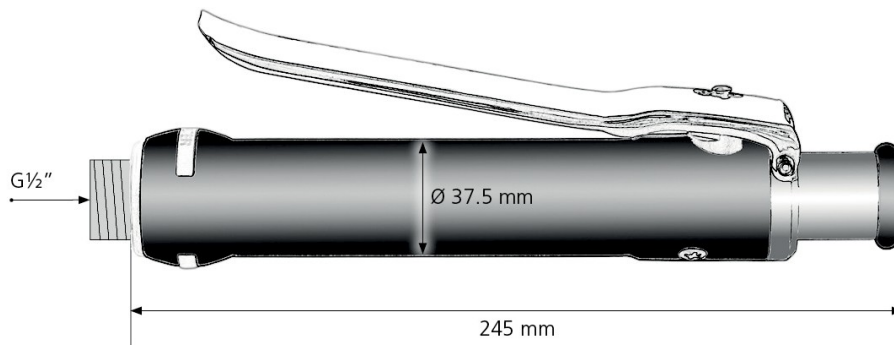
Telefon: +49 7131 90210-0
Telefax: +49 7131 404360

E-Mail: info@sanit-chemie.de
Internet: www.sanit-chemie.de



Technische Daten

Max. Arbeitsdruck	4 Bar
Max. Betriebstemperatur	50 °C
Max. kurzzeitige Temperatur	60 °C
Durchfluss (ohne Sparvorrichtung) ca. 2,5 Bar	>10 l/min
Standzeit / Lebensdauer*	5.000 l (bis zu 3 Monate)
Bakterienreduktion	> 99,9999 % (Log-Stufe 6)
Anschluss	1/2"
Material	ABS & Edelstahl
Materialienzertifizierung nach	WRAS, DIN EN 12873-1



Aus dem Sortiment:



*Die Lebensdauer richtet sich nach der Wasserqualität. Getestet bei SDI<2



Die aktuellen Sicherheitsdatenblätter finden Sie auf unserer Homepage.