

## SANIT Endständiger Duschkopf



# SANIT

**SANIT-CHEMIE**  
Reinigungsmittel  
und -geräte GmbH  
Dieselstraße 38  
74211 Leingarten

Telefon: +49 7131 90210-0  
Telefax: +49 7131 404360

E-Mail: [info@sanit-chemie.de](mailto:info@sanit-chemie.de)  
Internet: [www.sanit-chemie.de](http://www.sanit-chemie.de)



### Beschreibung

Der endständige Duschkopf ist eine Sofortmaßnahme für Nutzer, Bewohner und Betreiber einer verkeimten Trinkwasserinstallation. Durch den Einsatz des Duschkopfes kann der Nutzer ohne Gefahr weiterhin duschen. Der Duschkopf bietet Schutz beim Duschen gegen die Erkrankung an Legionellen über das Einatmen von Aerosolen (Wasserdampf) in einem mit Legionellen befallenen Gebäude bzw. einer befallenen Trinkwasserinstallation. Der Duschkopf ist mit einer austauschbaren Filterkartusche ausgestattet und kann so auch über einen längeren Zeitraum als Schutzmaßnahme genutzt werden. Der Duschkopf ist in weiß und in chrom erhältlich.

### Anwendungsgebiete

- Wohnanlagen
- Krankenhäuser, Altenheime
- Schulen und Kindergärten
- Hotels und Veranstaltungszentren
- öffentliche Einrichtungen
- Sportstätten und Wellness-Zentren
- Verwaltungsgebäude
- Industrie- und Gewerbebetriebe

### Anwendung

Der Duschkopf wird einfach entsprechend der Montageanleitung an den bestehenden Duschschauch montiert. Die Filterkartusche in dem Duschkopf hat eine Standzeit, nach der Montage, von maximal 3 Monaten oder 5000 Liter Durchfluss. Nach dieser Zeit muss die Filterkartusche ausgetauscht werden. Die Standzeit ist abhängig von der Trinkwasserqualität.

Aus dem Sortiment:



Beispielbild

Die aktuellen Sicherheitsdatenblätter finden Sie auf unserer Homepage.

# Produktinformationsblatt



**SANIT-CHEMIE**  
**Reinigungsmittel**  
**und -geräte GmbH**  
**Dieselstraße 38**  
**74211 Leingarten**

**Telefon:** +49 7131 90210-0  
**Telefax:** +49 7131 404360

**E-Mail:** [info@sanit-chemie.de](mailto:info@sanit-chemie.de)  
**Internet:** [www.sanit-chemie.de](http://www.sanit-chemie.de)



Aus dem Sortiment:



## Technische Daten

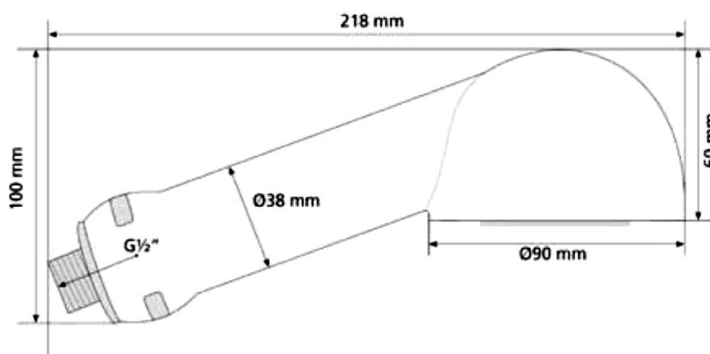
Filterkartusche: Einwegfilterkartusche (austauschbar)  
 Anschluss: G 1/2"  
 Membrantyp: TDR1  
 Porengröße: 0,15 µm  
 Standzeit: 5000 Liter oder max. 3 Monate  
 max. Betriebsdruck: 6 bar  
 Wassertemperatur: ≤ 60°C  
 max. Wassertemperatur: ≤ 5 min bei 70°C (thermische Desinfektion)

mind. Reduktionsstufen (LOG-Stufen):

Staphylococcus aureus:	7
Enterococcus faecalis:	6
Pseudomonas aeruginosa:	7
Legionella pneumophila:	6
Escherichia coli:	6
Mycobacterium terrae:	4
Bacillus sp. (Endospore) :	2
Pseudomonas diminuta:	11

Bemerkungen:

Alle verwendeten Polymere wurden nach BS6920 getestet. Alle Elastomere sind nach WRAS und DIN EN 12873-1 geprüft. Die Membrane ist nach ASTM F838-05\* und von führenden europäischen Hygieneministrien geprüft.



## Lieferformen

Menge/VE	Inhalt	Farbe	Artikel-Nr.
1 / 1	1 Stück	weiß	3172
1 / 1	1 Stück	chrom	3173



Beispielbild

Die aktuellen Sicherheitsdatenblätter finden Sie auf unserer Homepage.